

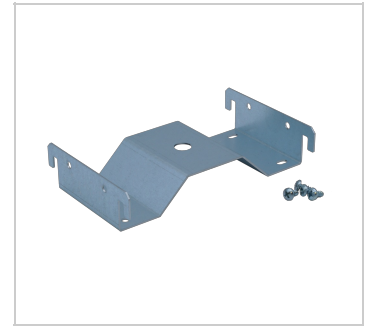
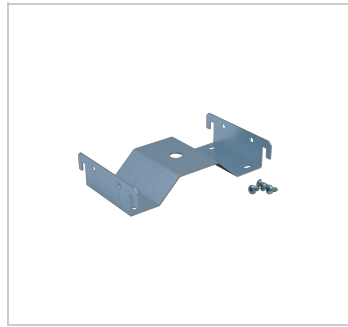
# ITECH | TM-AKC.IT040

## LEUCHTEN GEWIDMET:

ITECH C1, C2, ITECH F1, F2, ITECH S1, S2, ITECH W1, W2, ITECH M2, M5,  
ITECH C1, C2, ITECH F1, F2, ITECH M2, M5, ITECH S1, S2, ITECH W1, W2

## Suspension mounting bracket | ITECH

The luminaire can be hung on ropes or a mounting pin.



ANWENDUNG

## TECHNISCHE PARAMETER

Material

Metall oder pulverbeschichtetes Metall

