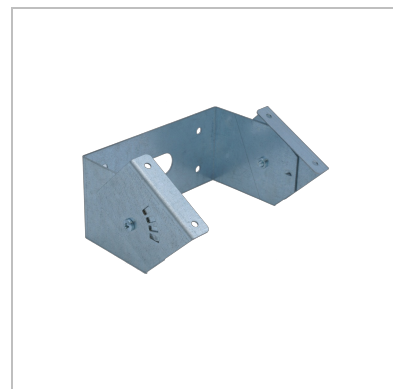
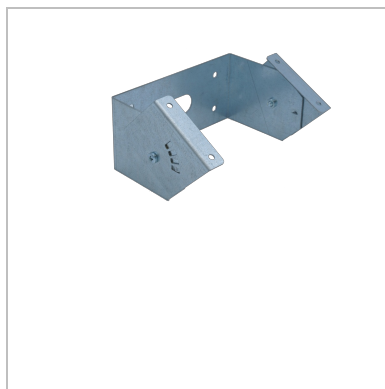


# ZESTAW MONTAŻOWY REGULOWANY

KOD KATALOGOWY  
TM-AKC.IT050

DEDYKOWANE DLA OPRAW:  
ITECH C1, C2, ITECH F1, F2, ITECH M1, M2, M5, ITECH S1, S2, ITECH W1, W2

- regulowany uchwyt montażowy 15°- 60°



ZASTOSOWANIE

## PARAMETRY TECHNICZNE

