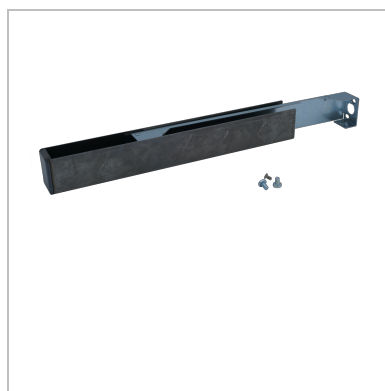


# ZESTAW MONTAŻOWY BOCZNY

KOD KATALOGOWY  
TM-AKC.OG09G

DEDYKOWANE DLA OPRAW:  
TM.ONTEC G



WYMIARY:  
23x27x250 mm



ZASTOSOWANIE

## PARAMETRY TECHNICZNE

