

Testy oprawy Testing correct operation of the fitting																		
Oprawa awaryjna musi być regularnie testowana zgodnie z obowiązującymi przepisami (norma PN-EN 50172). Wyniki testów muszą być ewidencjonowane i być dostępne dla inspektora przeciwpożarowego. Emergency lighting fitting has to be periodically tested in accordance with applicable regulations (norm PN-EN 50172). The test results have to be recorded and be available to the inspector fire																		
ST	<p>Codziennie Kontrola świecenia sygnalizacyjnej diody LED w oprawie.</p> <p>Raz w miesiącu Wyłączenie zasilania oprawy lub naciśnięcie przycisku uruchamiającego tryb testowy - oprawa przechodzi w pracę awaryjną, zielona dioda gaśnie.</p> <p>Raz do roku należy Wyłączyć zasilanie oprawy i dokonać pomiaru czasu świecenia w trybie awaryjnym. Sprawdzić czy czas świecenia jest nie krótszy niż znamionowy czas podany na etykiecie.</p>	<p>Everyday Checking if the diode in the fitting lights up.</p> <p>Once a month Turn off the power supply or push the button activating test mode - fitting start in emergency run, green diode should turn off.</p> <p>Once a year Turn off power supply and measure the lighting time in safe mode. Check that the lighting time is not less than nominal time given on the label.</p>																
AT	<p>Moduł automatycznie przeprowadza trzy rodzaje testów:</p> <p>Test formatujący wykona się po 48h od uruchomienia urządzenia. Test A funkcjonalny jest wykonywany cyklicznie co 30 dni. Test funkcjonalny trwa:</p> <p>dla modułów 3 h – 60 sekund, dla modułów 1 h i 2h – 30 sekund.</p> <p>Test B czasu trwania (zgodnym ze znamionowym czasem pracy urządzenia) wykonywany cyklicznie co 90 ± 120 dni (wartość ustalana losowo).</p> <p>UWAGA! Jeżeli w ostatnich 4h przed testem A nastąpił zanik zasilania, test ten zostanie przesunięty o 5h do przodu. Jeżeli w ciągu ostatnich 24h przed testem B nastąpił zanik zasilania, test ten zostanie przesunięty o 48h do przodu.</p> <p>Testy można wyzwoić manualnie używając przycisku testu:</p> <p>Test A – nacisnąć przycisk nie dłużej niż 4 sekundy.</p> <p>Test B – naciskając przycisk min. 5 sekund (test można wykonać najwcześniej po 48 h od pierwszego uruchomienia urządzenia).</p> <p>Informacja o znamionowym czasie pracy urządzenia</p> <p>Po starcie urządzenia czerwona dioda sygnalizacyjna gaśnie z częstotliwością 2 razy na sekundę: 1 raz dla modułu 1h, 2 razy dla 2h, 3 razy dla 3h.</p>	<p>The module automatically performs three types of tests:</p> <p>Formatting test is performed after 48 hours from the start the device, Test A functional is performed every 30 days. Functional test last:</p> <p>for modules 3 h – 60 seconds, for modules 1h, 2 h – 30 seconds.</p> <p>Test B time of duration (corresponding to the nominal device operation time) performed regularly every 90 ± 120 days (value determined randomly).</p> <p>Attention! Test A will be shifted forward by 5h if power failure take place in the last 4h before this test.</p> <p>Test B will be shifted forward by 48h if power failure take place in the last 24h before this test.</p> <p>Tests can be done manually by using the test button:</p> <p>Test A – press the button for no more than 4 seconds.</p> <p>Test B – pressing the button min. 5 seconds (test can performed at the earliest 48h after initial startup).</p> <p>Information for the nominal operation time</p> <p>After the start, the red led light goes out at 2 times per second: 1 time for 1 hour module, 2 times for 2 hours, 3 times for 3 hours.</p>																
DATA	<p>Codziennie Kontrola odczytywanych parametrów oprawy za pośrednictwem centrali operatorskiej lub poprzez kontrolę świecenia sygnalizującej diody LED w oprawie</p> <p>Raz w miesiącu Przeprowadzić za pośrednictwem centrali operatorskiej: test A (5 min.) – po jego zakończeniu odświeżyć parametry oprawy i skontrolować ich poprawność.</p> <p>Raz w roku Należy przeprowadzić test w znamionowym wymiarze czasu pracy, po jego zakończeniu odświeżyć parametry oprawy i skontrolować ich poprawność.</p>	<p>Everyday Checking read out fittings parameters via the operator panel or by controlling light signaling LED in the fitting.</p> <p>Once a month Perform a test via the operator panel: test A (5 min.) – after the test refresh fitting parameters and check their correctness.</p> <p>Once a year Test has to be performed in nominal operation time, after the test refresh fitting parameters and check their correctness.</p>																
CB	System centralnej baterii powinien automatycznie przeprowadzać nakazane przepisami testy.	System of central battery should carry out all tests ordered by regulations.																
<table border="1"> <thead> <tr> <th>Signalizacja led Led indication</th> <th>zielona green</th> <th>czerwona red</th> </tr> </thead> <tbody> <tr> <td>tryb ładowania charging mode</td> <td>led on ● led off ○</td> <td>led on ● led off ○</td> </tr> <tr> <td>test test</td> <td>led on ● led off ○</td> <td>led on ● led off ○</td> </tr> <tr> <td>praca pozanikowa emergency operation</td> <td>led on ● led off ○</td> <td>led on ● led off ○</td> </tr> <tr> <td>błąd error</td> <td>led on ● led off ○</td> <td>led on ● led off ○</td> </tr> </tbody> </table>				Signalizacja led Led indication	zielona green	czerwona red	tryb ładowania charging mode	led on ● led off ○	led on ● led off ○	test test	led on ● led off ○	led on ● led off ○	praca pozanikowa emergency operation	led on ● led off ○	led on ● led off ○	błąd error	led on ● led off ○	led on ● led off ○
Signalizacja led Led indication	zielona green	czerwona red																
tryb ładowania charging mode	led on ● led off ○	led on ● led off ○																
test test	led on ● led off ○	led on ● led off ○																
praca pozanikowa emergency operation	led on ● led off ○	led on ● led off ○																
błąd error	led on ● led off ○	led on ● led off ○																
Moduł DATA 2 — sygnalizacja testu i błędów — czerwona LED DATA 2 module — a description of the signaling — red LED		Moduł DATA 2 — zielona LED DATA 2 module — green LED																
Priorytet Priority	Nazwa / Błąd Name / Error	Czas świecenia Indication time	Liczba błysków Number of flashes															
1	Test / Test	1 s	1															
2	Akumulator / Battery	0,1 s	1															
3	Źródło światła / Light source	0,1 s	2															
4	Magistrala / Bus	0,05 s	1															
5	Duplikat / Duplicate	0,1 s	3															
6	Pojemność akumulatora / Battery capacity	0,1 s	4															
7	Zasięg radia / Radio range	0,1 s	5															
8	Niezgodne ID / Incompatible ID	0,1 s	6															
		Okres Period																
		Zasilanie Power supply																
		Akumulator Battery																
		Sygnalizacja LED LED Indication																
		OK																
		Brak / No power																
		OK																
		Brak / No battery																
		OK																
		Zwarcie / Short circuit																
		Nie świeci / OFF																
		Nie świeci / OFF																
		Nie świeci / OFF																
W przypadku braku zasilania sieciowego błędy nie są sygnalizowane.																		

Dane techniczne

Specifications

<p>Model:</p> <p>M - oprawa bez optyki / fitting without optics</p> <p>C - oprawa z optyką / fitting with optics Emerald-FT</p> <p>W - oprawa z optyką / fitting with optics Strada-FT</p> <p>F - oprawa z optyką / fitting with optics Flare-MINI</p> <p>S - oprawa z optyką / fitting with optics STRADA-SQ-VSM</p>	<p>Czas pracy Duration time:</p> <p>1 - 60 min</p> <p>3 - 180 min</p>	<p>Moc / power of LED:</p> <p>O1 = 1W</p> <p>O2 = 2W</p> <p>O5 = 5W</p>	<p>Rodzaj testu lub przeznaczenie:</p> <p>ST - test ręczny</p> <p>AT - test automatyczny indywidualny</p> <p>DATA, DATA 2 - test automatyczny centralny</p> <p>CBw - do centralnej baterii:</p> <p>CB1 - bez modułu adresowego, CB2 - z modulem adresowym DCBLU05 CB3 - z modulem adresowym MU05</p> <p>Type of test or destiny:</p> <p>ST - manual test</p> <p>AT - automatic separate test</p> <p>DATA, DATA 2 - automatic central test</p> <p>Cbw - to central battery:</p> <p>CB1 - without the module address</p> <p>Cb2 - with the module address DCBLU05</p> <p>Cb3 - with the module address MU05</p> <p>temperatura -15°C do +35°C temperature -15°C do +35°C</p>
Rodzina produktu Series	TM.ONTEC D	X n	H p A w [COLD]
<p>Moduł / module:</p> <p>1U - moduł awaryjny z zasilaczem na transformatorze sieciowym (tylko wersja NM ST, strumień > 120 lm)</p> <p>1U - emergency module with power supply to the power transformer (only NM ST version, stream > 120 lm)</p> <p>1M - moduł awaryjny z zasilaczem na transformatorze sieciowym (tylko wersja NM ST, strumień > 240 lm)</p> <p>1M - emergency module with power supply to the power transformer (only NM ST version, stream > 240 lm)</p> <p>1 (dla M), 1E - moduł awaryjny z zasilaczem impulsowym, (strumień > 120 lm)</p> <p>1 (for M), 1E - emergency module with switch mode power supply (stream > 120 lm)</p> <p>2 (dla M), 1 - moduł awaryjny z zasilaczem impulsowym, (strumień > 240 lm)</p> <p>2 (for M), 1 - emergency module with switch mode power supply (stream > 240 lm)</p> <p>2H, 1H - moduł awaryjny z zasilaczem impulsowym (strumień > 350 Lm)</p> <p>2H, 1H - emergency module with switch mode power supply (stream > 350 lm)</p>	<p>Np. / e.g. - TM.ONTEC D M1U 302 NM ST COLD</p> <p>Pakiety LiFePO4/C o napięciu 6,4V mają wbudowany kontroler ładowania. / Packages LiFePO4/C voltage 6,4V have a built-in charge controller.</p>	<p>Tryb pracy / mode:</p> <p>M - praca ciągła / maintained</p> <p>NM - praca pozanikowa / non-maintained</p>	
<p>Zasilanie Power supply</p>	230 V AC ± 10% / 50 - 60 Hz		<p>Warunki przechowywania: Storage conditions:</p> <p>- temperatura +10 °C ÷ + 25 °C</p> <p>- temperature +10 °C ÷ + 25 °C</p>
<p>Zasilanie -wersja cb Power supply - CB version</p>	230 V AC ± 10% / 50 - 60 Hz 186-254 V DC		<p>- środowisko suche, nie narażone na wilgoć i czynniki chemiczne, z dala od silnych pól magnetycznych</p> <p>- dry environment, not exposed to humidity and chemical factors, away from strong magnetic fields</p>
<p>Czas ładowania akumulatora* Duration of battery charging*</p>	< 24h		<p>- składować (w opakowaniach zbiorczych) w stosach nie wyższych niż 1,2 m</p> <p>- store (bulk containers) in piles not higher than 1,2 m</p>
<p>Stopień Szczerłości IP Protection level IP</p>	IP 20		<p>- maksymalny czas składowania: 6 miesięcy</p> <p>- maximum storage duration: 6 months</p>
<p>Zakres temperatury pracy t_l Temperature range t_l</p>	t _l +10 °C ÷ +35 °C COLD:t _l -15 °C ÷ +35 °C CB:t _l -15 °C ÷ +55 °C		<p>- przechowywać w oryginalnych opakowaniach</p> <p>- store in original packages</p>
<p>Zakres wilgotności pracy (bez kondensacji) Working humidity range (non-condensing)</p>	10 %-85 %		
<p>Żywotność akumulatora* Battery life*</p>	wymiana po 4 latach lub gdy oprawa nie utrzymuje znamionowego czasu pracy exchange after 4 years or duration time is not maintain		

*nie dotyczy wersji CB / not for CB

Uwagi końcowe

Ending notes

- Czyszczenie można przeprowadzać miękką suchą szmatką, niedopuszczalne jest używanie agresywnych detergentów i rozpuszczalników. For cleaning use dry soft cloth. Using aggressive detergents and solvents is forbidden.
- Akumulatory są wymienne. Wymianę akumulatora może wykonać wyłącznie kompetentny personel. Batteries are replaceable. Only qualified staff may replace the battery.
- Akumulator zaleca się wymieniać co 4 lata użytkowania lub w przypadku uzyskiwania negatywnych wyników testów. It is recommended to replace the battery every 4 years or when test errors occurs.
- Diody LED (źródło światła) jako integralna część oprawy jest niewymienne. LED indicator (light source) as an integral part of the fitting is non-replaceable.
- Zużyte akumulatory i świetlówki są produktami podlegającymi utylizacji, które należy oddać do punktu odbioru materiałów utylizowanych. Used batteries and fluorescent lamps are products that undergo utilization and they should be turned over to utilization centres.
- Należy wymienić każdą pękniętą osłonę zabezpieczającą oprawę. Every cracked protective shield of the fitting should be replaced.

UWAGA ! Usterki powstałe wskutek niestosowania się do instrukcji oprawy powodują utratę gwarancji. WARNING! Faults caused by disregarding fitting's manual invalidate warranty.

Gwarancja nie obejmuje normalnego zużycia źródeł światła i pakietów akumulatorowych. Ogólne warunki gwarancji znajdują się na stronie

internetowej: www.tmtechnologie.pl

The guarantee shall not cover the normal wear and tear of battery packs and light sources. General warranty terms can be found on

TM TECHNOLOGIE website: www.tmtechnologie.pl

TM TECHNOLOGIE sp. z o. o., Morawica 355, 32-084 Morawica, gm. Liszki, Poland, tel.: +48 12 444 60 60, fax: +48 12 350 57 34, www.tmtechnologie.pl

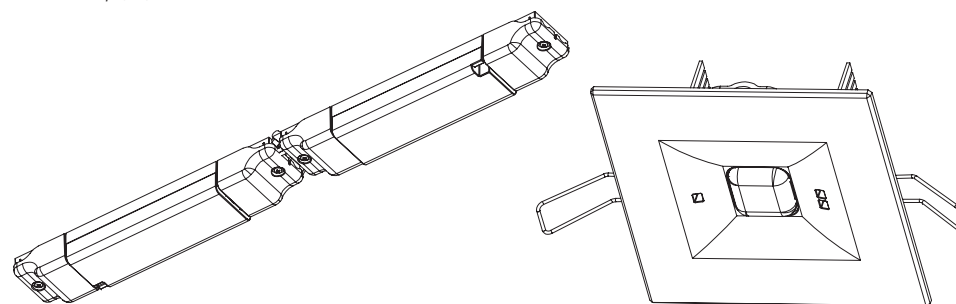
TM TECHNOLOGIE

emergency & evacuation lighting

Instrukcja montażu Installation instructions

TM.ONTEC D

KO-I.OD.V1.1/03.03.2016



Uwaga!

- Montaż lampy należy przeprowadzać przy wyłączonym zasilaniu, przestrzegając zasad bezpieczeństwa norm budowlanych oraz dotyczących instalacji elektrycznych.
- Nie należy podłączać zasilania oprawy z obwodów, które jednocześnie mogą być obciążone odbiornikami o charakterze indukcyjnym - grozi to uszkodzeniem modułu elektronicznego oprawy.
- Oprawa przystosowana jest do użytku wewnętrznego.
- Producent zastrzega sobie prawo do zmian konstrukcyjnych produktu.
- Producent nie ponosi odpowiedzialności za uszkodzenia powstałe w wyniku podłączenia produktu do wadliwie wykonanej instalacji elektrycznej.
- Oprawa powinna być tak zamontowana aby uniemożliwić dłuższe patrzenie na nią z odległości mniejszej niż 0.4m.
- Grupa ryzyka 2. UWAGA. Produkt może emitować szkodliwe promieniowanie optyczne. Nie wolno patrzeć bezpośrednio na źródło światła. Zbyt długie patrzenie na źródło światła z bliskiej odległości może uszkodzić wzrok.

Attention!

- Lamp installation should be conducted with power supply turned off and in accordance with safety rules building norms and norms referring to electric installations.
- Power supply for fitting should not be connected from circuits which can be loaded with induce receivers – this may damage electric module in the fitting.
- The fitting is adjusted to indoor usage.
- The manufacturer reserves the right to change the design of the product.
- The manufacturer is not liable for any damage caused by connection of the product to defective electrical installation.
- The luminaire should be positioned so that prolonged staring into the luminaire at a distance closer than 0.4 m is not expected.
- Risk Group 2. CAUTION. Possibly hazardous optical radiation emitted from this product. Do not stare at the operating light source. May be harmful to the eye.



Montaż oprawy
Montage of the fitting

Legenda
Key

- wykonać z obu stron /done from both sides
- wykonać bardzo ostrożnie /carried out carefully

1.2 – (1) numer porządkowy etapu, (.2) numer porządkowy kroku
(1) serial number of the stage, (.2) the serial number step

UWAGA:
Montaż zgodny z PN-HD 60364-5-56
ATTENTION:
Assembly accordance with PN-HD 60364-5-56

1.1 Odkręcić /Unscrew

Dodatkowa część korpusu dotyczy oprawy w wersji Cb2, Cb3 oraz akumulatorów:
An additional part of the body concerned binding version CB, Cb2, Cb3 and batteries:
- NiCd HT 3.6V/1.5Ah
- NiCd HT 3.6V/2.5Ah
- LiFePO4 6.4V/1.5Ah
- LiFePO4 6.4V/3.0Ah

Oprawa w wersji CB nie posiada wyprowadzonych diod LED ani przycisku testu.
Fitting in CB version has no LED diodes nor test button.

Diody sygnalizacyjne LED
LEDs indicator

1.2

1.3

1.4

1.5 Oprawa w wersji CB nie posiada akumulatora. Podczas instalacji pominąć krok 1.5
Fitting CB version does not have a battery. During the installation, skip step 1.5

1.6

Podłączenie zasilania
Power supply connection

	1.7	wersja awaryjna non maintained	wersja sieciowo-awaryjna maintained
Cb2, Cb3	Złącze PTDA 2.5/3-5.0		
	Złącze DG 235-5.0-3P		
	Złącze DG 300-5.0-03P		

Podłączenie magistrali TM-BUS tylko w wersji DATA / DATA 2
AB zaciski do przyłączenia zdalnego urządzenia testującego – wersja ST, AT
L - przewód fazowy – kolor izolacji brązowy (stała faza - zasilanie modułu awaryjnego)
L1 - przewód fazowy – kolor izolacji czarny (praca dzienna)
N - przewód neutralny – kolor izolacji niebieski
Bus connection TM-BUS only in DATA / DATA 2 version
AB terminals for connecting remote testing devices- version ST, AT
L - phase wire – isolation color: brown (constant phase - power supply of emergency module)
L1 - phase wire – isolation color: black (daily operation)
N - neutral wire – isolation color: blue

UWAGA: Faza L1 MUSI BYĆ odzstępem fazy L
ATTENTION: Phase L1 MUST BE unhook phase L

Po odłączeniu zasilania powinna zaświecić się dioda LED sygnalizująca ładowanie akumulatora
Having connected the power supply diode LED should lit up that signalizes that the battery is being charged

1.8 Zamknąć oprawę analogicznie do kroków 1.2 i 1.1
Close the fitting analogously to steps 1.2 and 1.1

1.9

2.1

Wygiąć do góry
Bend up

2.4

Kierunek świecenia
Direction of light

- C** – Oświetlenie korytarzy
The use of lighting in corridors
- F**
- W** – Oświetlenie ścian i drzwi
The use of lighting wall and doors
- S** – Oświetlenie powierzchni open space
The use of lighting open-space

Demontaż oprawy Dismantling the cover

3.1, **3.2**, **3.3**, **3.4**, **3.5**

Wymiana akumulatora Battery exchange

- Wyłączyć zasilanie oprawy.
Turn off the fitting power supply.
- Dla akumulatora Ni-Cd HT 3.6V/0.8Ah lub LiFePO4 6.4V/0.57Ah należy wykonać krok 3.1; i 3.3, dla NiCd HT 3.6V/2.5Ah krok 3.5, dla LiFePO4 6.4V/1.5Ah lub Ni-Cd HT 4.6V/1.5Ah krok 3.4, dla LiFePO4 6.4V/3.0Ah krok 3.2 i 3.4.
For battery Ni-Cd HT 3.6V/0.8Ah or LiFePO4 6.4V/0.57Ah perform step 3.1 i 3.3, for NiCd HT 3.6V/2.5Ah step 3.5, for LiFePO4 6.4V/1.5Ah lub Ni-Cd HT 4.6V/1.5Ah step 3.4, for LiFePO4 6.4V/3.0Ah step 3.2 i 3.4.
- Odtąć wtyczkę akumulatora od modułu analogicznie do kroku 1.5.
Disconnect the battery plug from the module form analogously to step 1.5.
- Założyć nowy akumulator.
Put in a new battery.
- Zaznaczyć na akumulatorze datę wymiany.
Mark on the battery the date of its exchange.
- Podłączyć akumulator krok 1.5.
Connect battery step 1.5.
- Złożyć oprawę analogicznie do punktu 2.
Assemble the fitting analogously to point 2.
- Włączyć zasilanie oprawy.
Turn on the fitting power supply.

Pierwsze uruchomienie
First start-up

W celu zapewnienia prawidłowego sformatowania akumulatora zaleca się, aby pierwsze ładowanie trwało nieprzerwanie przez 48 godzin. W tym czasie niedopuszczalne jest wyzwalanie jakichkolwiek testów oraz praca modułu w trybie awaryjnym.
Po upływie tego czasu należy doprowadzić do przejścia modułu w tryb pracy awaryjnej (poprzez odłączenie zasilania linii L). Moduł powinien pracować w tym trybie, aż do całkowitego wyczerpania akumulatora. Przywrócenie napięcia zasilającego i ładowanie akumulatorów przez min. 36 godzin kończy cykl formatowania.
Taking into account construction of battery it is recommended to initiate first charging constantly for 48 hours. During first charging it is forbidden to carry out any test or switch on emergency mode.
After charging time, emergency mode should be switched on (disconnecting power supply-line L). Emergency lighting kit should work until its entire discharging. Formatting cycle is completed by switching on the power supply and again charging for minimum 36 hours.