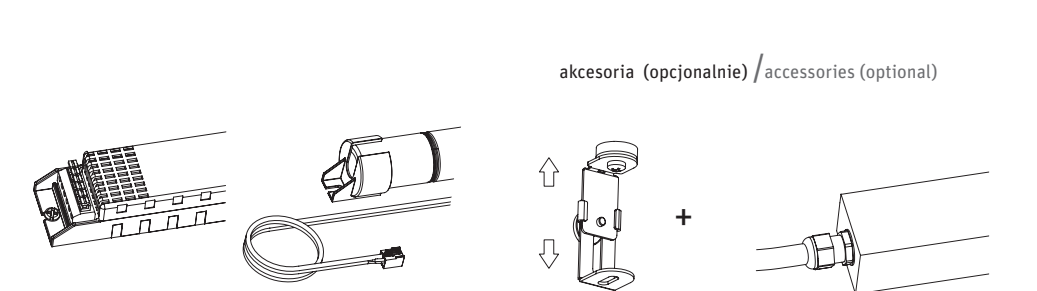
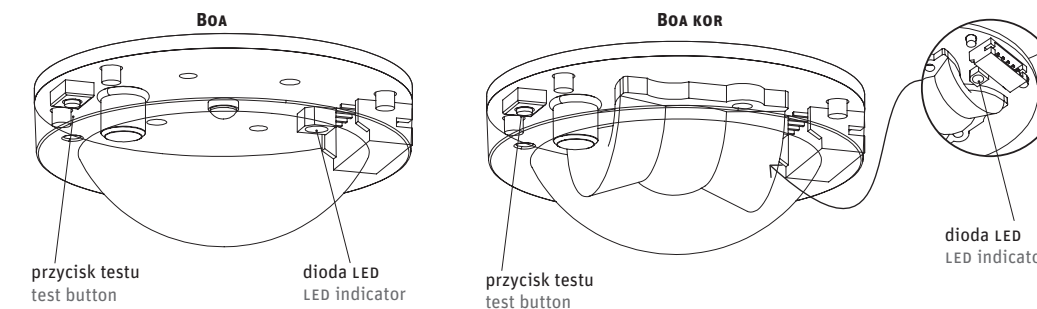


Instrukcja montażu Installation instructions

BOA

v. 1.0



zasilacz
wraz z pakietem akumulatorowym (w zestawie)
electronics with battery pack (included)

uchwyt montażowy
z magnesem
bracket with magnet

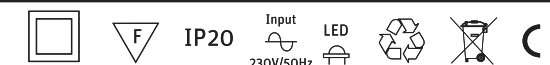
metalowa obudowa do zasilacza
z pakietem akumulatorowym
tin container for electronics
with battery pack

Uwaga!

- Montaż lampy należy przeprowadzać przy wyłączonym zasilaniu, przestrzegając zasad bezpieczeństwa, prawa budowlanego oraz zasad dotyczących instalacji elektrycznych
- Nie należy podłączać zasilania oprawy z obwodów, które jednocześnie mogą być obciążone odbiornikami o charakterze indukcyjnym - grozi to uszkodzeniem modułu elektronicznego oprawy
- Oprawa przystosowana jest do użytku wewnętrznego

Attention!

- Lamp installation should be conducted with power supply turned off and in accordance with safety rules, construction law and rules referring to electric installations
- Power supply for fitting should not be connected from circuits which can be loaded with induce receivers – this may damage electric module in the fitting
- The fitting is adjusted to indoor usage



Dane techniczne Specifications

| Typ Type | Model | Źródło światła* Light source | Czas Time | Funkcja Function | Wersje Versions |
|-------------|-------------|---------------------------------|--------------|---------------------|--------------------|
| BOA | 1L/1-3W | 3W / 1×POWERLED | 3h | NM | ST, AT, CT, DATA |
| BOA | 3L/1-3W | 3W / 1×POWERLED | 3h | M | ST, AT, CT, DATA |
| BOA | L/CB-3W | 3W / 1×POWERLED | – | – | CB |
| BOA | 1L/1-3W COR | 3W / 1×POWERLED | 3h | NM | ST, AT, CT, DATA |
| BOA | 3L/1-3W COR | 3W / 1×POWERLED | 3h | M | ST, AT, CT, DATA |
| BOA | L/CB-3W COR | 3W / 1×POWERLED | – | – | CB |

*niewymienialne źródło światła / non-removable light source

NM – praca awaryjna / non maintained
M – praca sieciowo-awaryjna / maintained
ST – test ręczny / manual test

AT – test automatyczny indywidualny / automatic separate test
CT, DATA – test automatyczny centralny / automatic central test
CB – do centralnej baterii / to central battery

| | | |
|--|--|---|
| Zasilanie Power supply | 230 VAC / 50 - 60Hz | Warunki przechowywania Storage conditions |
| Czas ładowania akumulatora Duration of battery charging | 24h | temperatura 10°C ± 25°C temperature 10°C ± 25°C |
| Stopień Szczelności IP Protection level IP | IP20 | Środowisko suche, nie narażone na wilgoć i czynniki chemiczne, z dala od silnych pól magnetycznych dry environment, not exposed to humidity and chemical factors, away from strong magnetic fields |
| Zakres temperatury pracy ta Temperature range ta | ta 10°C ÷ +40°C | składować (w opakowaniach zbiorczych) w stosach nie wyższych niż 1,2 m store (bulk containers) in piles not higher than 1,2 m |
| Strumień świetlny w awarii Luminous flux | 157 lm | maksymalny czas składowania 6 miesięcy maximum storage duration: 6 months |
| Moc, prąd, współczynnik mocy Power, current, PF | 3.1W, 0.022A, 0.6 | przechowywać w oryginalnych opakowaniach. store in original packages |
| Żywotność akumulatora Battery life | Wymiana po 4 latach lub gdy oprawa nie utrzymuje znamionowego czasu pracy Exchange after 4 years or duration time is not maintain | |

| Uwagi końcowe Ending notes | |
|--|--|
| <ol style="list-style-type: none"> Czyszczenie można przeprowadzać miękką suchą szmatką, niedopuszczalne jest używanie agresywnych detergentów i rozpuszczalników. For cleaning use dry soft cloth. Using aggressive detergents and solvents is forbidden. Akumulator zaleca się wymieniać co 4 lata użytkowania lub w przypadku uzyskiwania negatywnych wyników testów. It is recommended to exchange the battery every 4 years or when test errors occurs. Linijka LED (źródło światła) jako integralna część oprawy jest niewymienna. LED module (light source) as an integral part of the fitting is non-replaceable. Zużyte akumulatory i świetłówki są produktami podlegającymi utylizacji, które należy oddać do punktu odbioru materiałów utylizowanych. Used batteries and fluorescent lamps are products that undergo utilization and they should be turned over to utilization centres. | <ol style="list-style-type: none"> Należy wymienić każdą pękniętą osłonę zabezpieczającą oprawę. Every cracked protective shield of the fitting should be replaced. UWAGA! Usterki powstałe wskutek niestosowania się do instrukcji oprawy powodują utratę gwarancji. WARNING! Faults caused by disregarding fitting's manual invalidate warranty. |

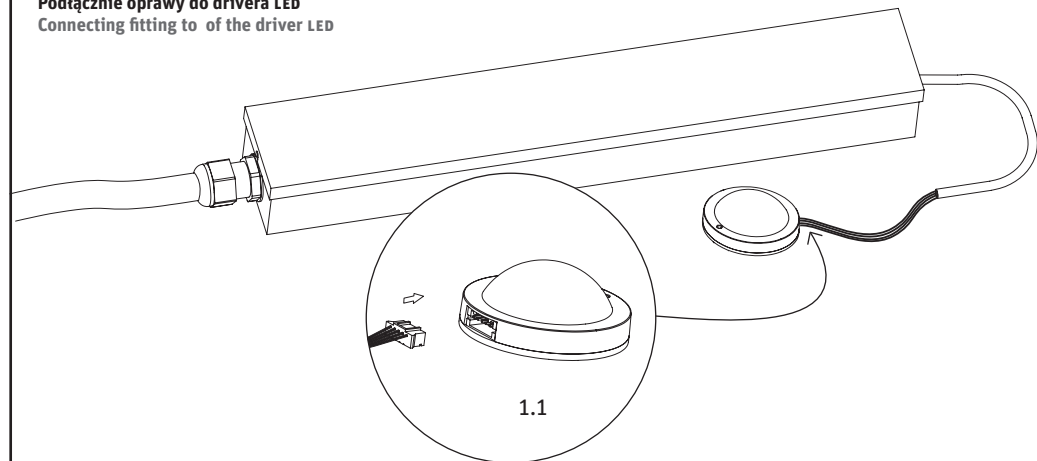
Gwarancja nie obejmuje normalnego zużycia źródeł światła i pakietów akumulatorowych. Ogólne warunki gwarancji znajdują się na stronie internetowej: www.tmtechnologie.pl

The guarantee shall not cover the normal wear and tear of battery packs and light sources. General warranty terms can be found on TM TECHNOLOGIE website: www.tmtechnologie.pl

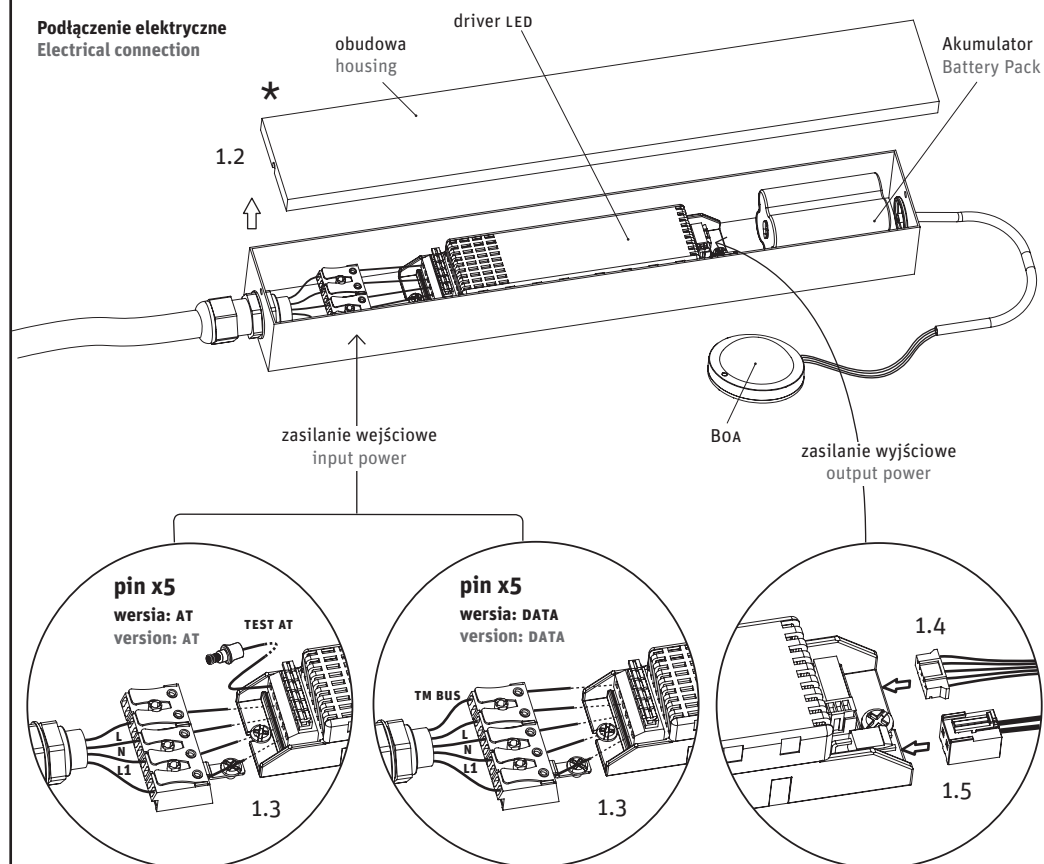
| Wymiana akumulatora Battery exchange | |
|--|--|
| <ol style="list-style-type: none"> Wyłączyć zasilanie oprawy Turn off the fitting power supply Wykonać krok 1.2 Do step 1.2 Odłączyć wtyczkę akumulatora od modułu (krok 1.5) i wyciągnąć go z oprawy Disconnect the battery plug from the module (step 1.5) and remove the battery | <ol style="list-style-type: none"> Założyć nowy akumulator Put in a new battery Zaznaczyć na akumulatorze datę wymiany Mark on the battery the date of its exchange Wykonać krok 1.5, 1.2 Do step 1.5, 1.2 Włączyć zasilanie oprawy Turn on the fitting power supply |

| Wersja Version | Testy oprawy Testing correct operation of the fitting |
|--|---|
| Oprawa musi być regularnie testowana zgodnie z obowiązującymi przepisami. Wyniki testów muszą być ewidencjonowane i być dostępne dla inspektora przeciwpożarowego. The fitting has to be regularly tested in conformity with the binding rules. Tests results have to be recorded and accessible to fire inspector. | |
| ST | <p>Codziennie Kontrola świecenia sygnalizacyjnej diody LED w oprawie. Przy prawidłowym ładowaniu akumulatora dioda świeci w trybie ciągłym. Raz w miesiącu Wyłączenie zasilania oprawy lub naciśnięcie przycisku uruchamiającego tryb testowy - oprawa przechodzi w pracę awaryjną, dioda LED gaśnie. Raz do roku należy Wyłączyć zasilanie oprawy i dokonać pomiaru czasu świecenia w trybie awaryjnym. Sprawdzić czy czas świecenia jest nie krótszy niż znamionowy czas podany na etykiecie.</p> <p>Everyday Checking if the diode in the fitting lights up. In the correct battery charging the LED diode glows continuously. Once a month Turn off the power supply or push the button activating test mode. The light source should light up and the LED diode should turn off. Once a year turn off its power supply and measure the duration. Check if the duration is not less than the nominal time.</p> |
| AT | <p>Moduł automatycznie przeprowadza dwa rodzaje testów: test A (2 min co 12 tygodni), test B (120min) co 52 tygodnie. Można wyzwoić manualnie testy używając przycisku znajdującego się na zewnątrz obudowy korpusu lampy: test A(2 min) – nacisnąć przycisk nie dłużej niż 4 sek., test B2(120 minut) – naciskając przycisk dłużej niż 4 sek. Sygnalizacja diod LED: dioda zielona – ładowanie akumulatora, dioda czerwona – tryb testu (mruganie 1 /sek.) lub dioda czerwona – błąd testu (mruganie 3/sek.). Błąd testu sygnalizowany jest przez 1 dzień (test A) lub ciągle (test B) od zakończenia testu. Sygnalizacja może zostać skasowana przez naciśnięcie przycisku test.</p> <p>The module automatically conveys two test types: test A(2 minutes) every 12 weeks, test B(120 minutes) every 52 weeks. Additionally, tests can be manually activated using the button located outside lamp's case: test A(2 minutes) – push the button not longer than 4 sec., test B2(120 minutes) – push the button longer than 4 sec. Signalling system of the LED diodes: green diode – battery being charged, red diode – test mode (blinking every 1 sec.), red diode – test error (blinking 3 times per second). Test error is signalized for 1 day (test A) or permanently (test B) from the moment the test is ended incorrectly or until the first time the testing button is pushed.</p> |
| CT, DATA | <p>Codziennie Kontrola odczytywanych parametrów oprawy za pośrednictwem centralki operatorskiej lub poprzez kontrolę świecenia sygnalizującej diody LED w oprawie: świecenie ciągłe – oprawa pracuje poprawnie, pulsowanie - uszkodzenie lub brak akumulatora, brak świecenia – brak zasilania oprawy. Raz w miesiącu przeprowadzić za pośrednictwem centralki operatorskiej: test A (5 min.) – po jego zakończeniu odświeżyć parametry oprawy i skontrolować ich poprawność. Raz w roku należy przeprowadzić test w znamionowym wymiarze czasu pracy, po jego zakończeniu odświeżyć parametry oprawy i skontrolować ich poprawność.</p> <p>Everyday Battery charging should be tested: by controlling fitting parameters or by checking if the LED diode in the fitting lights up: continuous light – the fitting operates correctly, pulsating light – lack of the battery or the battery is damaged, no light – no power supply in the fitting. Once a month with the use of operational central panel: test A (5 min.), after the test refresh fitting parameters and control their correctness. Once a year a test in full operational duration (B3 – 180 min.) should be done, after the test refresh fitting parameters and control their correctness.</p> |
| CB | System centralnej baterii powinien automatycznie przeprowadzać nakazane przepisami testy. System of central battery should carry out all tests ordered by regulations. |

Podłączenie oprawy do drivera LED
Connecting fitting to of the driver LED

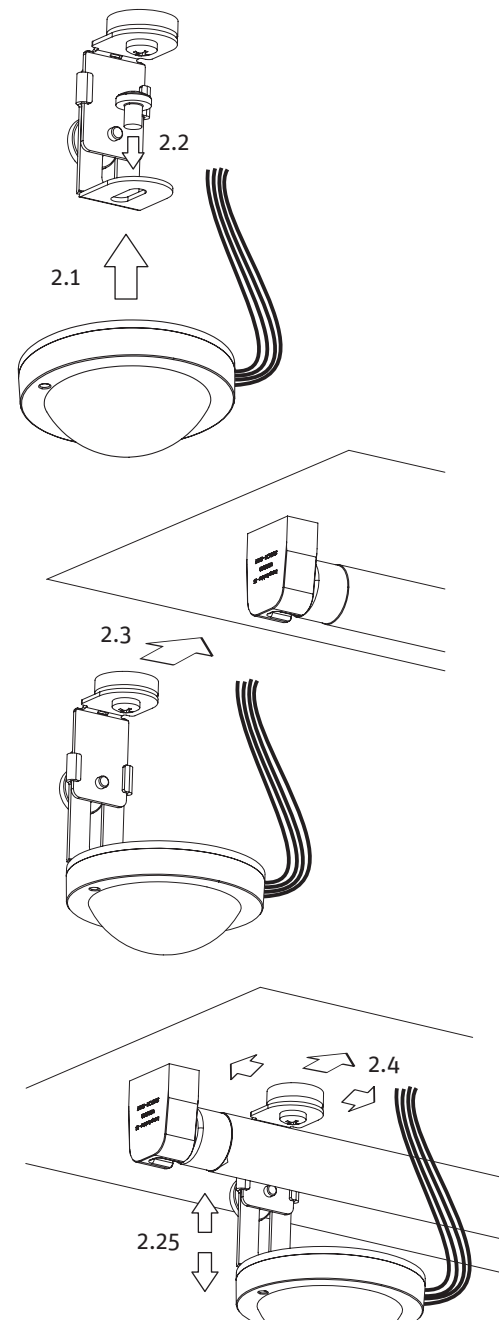


Podłączenie elektryczne
Electrical connection



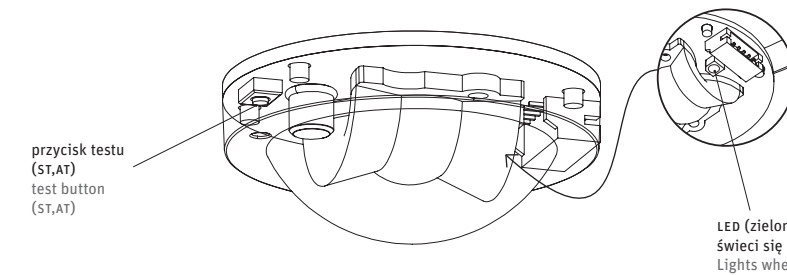
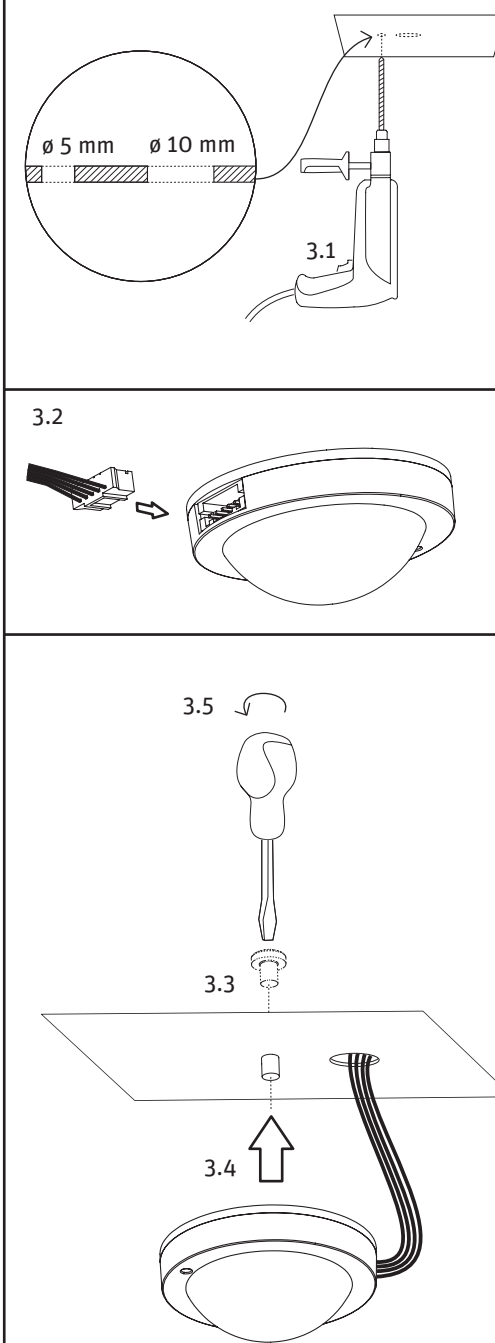
* Zaleca się stosować oryginalny pojemnik producenta
It is recommended to use our original manufacturer's container

Montaż zestawu do oprawy oświetleniowej
Mounting the kit inside lighting fitting



**Przed wsunięciem oprawy do otworu, wykonać krok 1.1
Before inserting the fitting into the hole, do step 1.1

Montaż zestawu na powierzchnię
Mounting the kit to surface



Po podłączeniu zasilania powinna zaświecić się dioda LED sygnalizująca ładowanie akumulatora.
Having connected the power supply diode LED should lit up that signalizes that the battery is being charged

Oprawa w wersji CB nie posiada wyprowadzonych diod LED ani przycisku testu.
Fitting in CB version has no LED diodes nor test button.

Pierwsze uruchomienie

W celu zapewnienia prawidłowego sformatowania akumulatora zaleca się, aby pierwsze ładowanie trwało nieprzerwanie przez 48 godzin. W tym czasie niedopuszczalne jest wyzwalanie jakichkolwiek testów oraz praca modułu w trybie awaryjnym.

Po upływie tego czasu należy doprowadzić do przejścia modułu w tryb pracy awaryjnej (poprzez odłączenie zasilania linii L). Moduł powinien pracować w tym trybie, aż do całkowitego wyczerpania akumulatora. Przywrócenie napięcia zasilającego i ładowanie akumulatorów przez min. 36 godzin kończy cykl formatowania.

First start-up

Taking into account construction of battery it is recommended to initiate first charging constantly for 48 hours. During first charging it is forbidden to carry out any test or switch on emergency mode.

After charging time, emergency mode should be switched on (disconnecting power supply-line L). Emergency lighting kit should work until its entire discharging. Formatting cycle is completed by switching on the power supply and again charging for minimum 36 hours.

Legenda
Key

- wykonać z obu stron / should be repeated on both sides
- wykonać bardzo ostrożnie / should be done very carefully

1.2 - (1) numer porządkowy etapu, (.2) numer porządkowy kroku
(1) serial number of the stage, (.2) the serial number step